

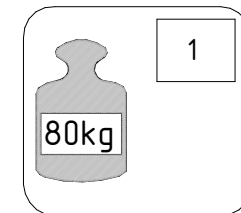
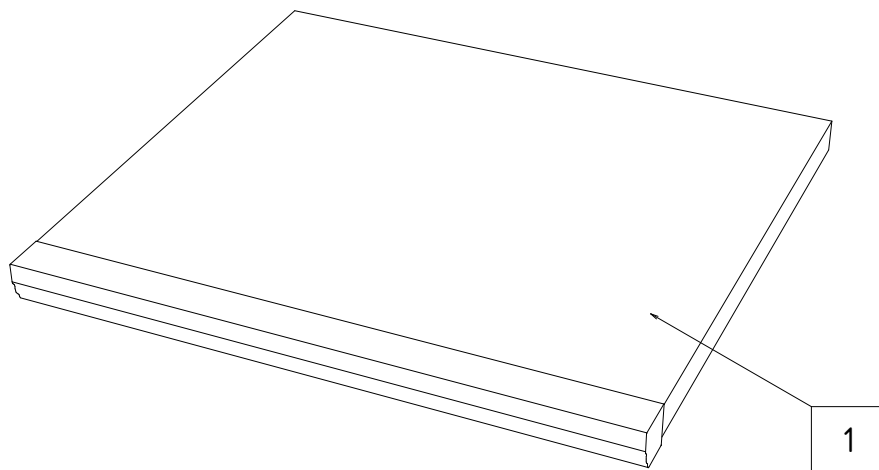
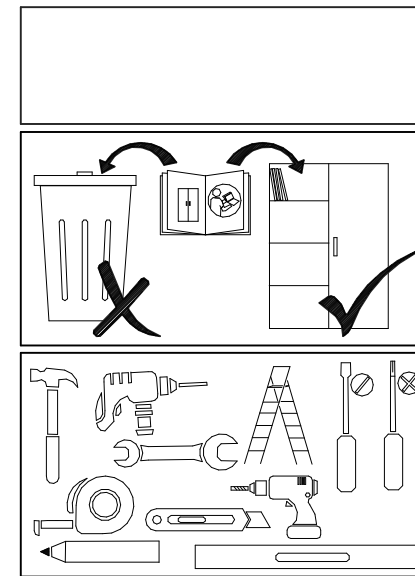
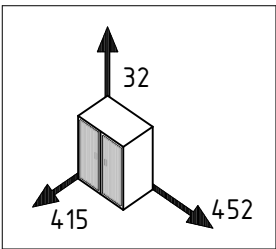


# "Милано"

## Инструкция по сборке

### Панель 450.400


### 49.350

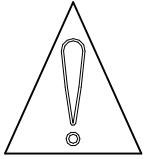


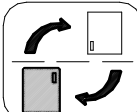
№ уп.	№ детали	ШхГхВ, мм	Кол-во, шт
1	1	452x415x32	1



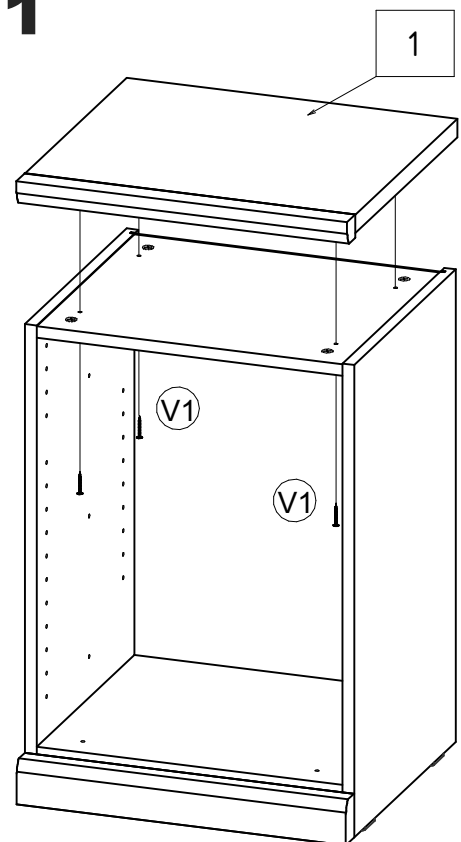
✓ Приступая к сборке, необходимо представлять внешний вид Вашего будущего изделия. Для этого воспользуйтесь эскизами, которые Вам составили в салоне. С помощью "Вариантов комплектаций" Вы сможете определить совместимость корпусов и панелей.

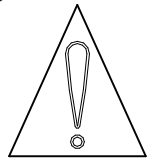
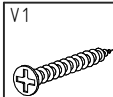
 Показана типовая установка панели.

 Панель предназначена для установки на собранный корпус (см. "Инструкцию по сборке" соответствующего корпуса)

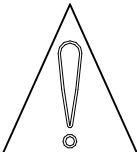
 Монтаж панели обязателен для корпусов, предназначенных как для установки на пол, так и для навешивания на стену.

**1.01**



 Используйте фурнитуру из комплекта соответствующего корпуса  V1  
US 3,5x30

- 1 - 1
- V1 - 4

 Дальнейшие действия описаны в "Универсальной инструкции"